

FLUKE®

317/319

Clamp Meter

Hướng dẫn sử dụng

PN 4092028

September 2011 (Vietnamese)

© 2011 Fluke Corporation. All rights reserved. Specifications subject to change without notice. All product names are trademarks of their respective companies.

BẢO HÀNH CÓ GIỚI HẠN VÀ GIỚI HẠN TRÁCH NHIỆM

Sản phẩm Fluke được bảo hành 01 năm kể từ ngày mua cho các lỗi về sản phẩm hoặc do lỗi về lắp đặt, vận chuyển. Bảo hành này không bao gồm cầu chì, pin dùng một lần, hoặc thiệt hại từ tai nạn, bỏ bê, sử dụng sai, thay đổi, nhiễm bẩn hoặc các điều kiện vận hành hoặc xử lý bất thường. Các đại lý bán lẻ không được ủy quyền để mở rộng bất cứ bảo hành nào khác thay mặt cho Fluke. Để có được dịch vụ trong thời gian bảo hành, hãy liên hệ với trung tâm dịch vụ ủy quyền của Fluke gần nhất để biết thông tin cho phép trả lại, sau đó gửi sản phẩm đến Trung Tâm Dịch Vụ đó cùng với mô tả về vấn đề.

BẢO HÀNH NÀY LÀ BIỆN PHÁP KHẮC PHỤC DUY NHẤT CỦA BẠN. NGOÀI RA KHÔNG CÓ BẢO HÀNH NÀO KHÁC, CHẴNG HẠN NHƯ PHỤC VỤ CHO MỘT MỤC ĐÍCH CỤ THỂ NÀO ĐÓ, ĐƯỢC DIỄN GIẢI HAY NGỤ Ý TỚI. FLUKE KHÔNG CHỊU TRÁCH NHIỆM CHO NHỮNG TỒN THẤT MANG TÍNH CHẤT ĐẶC BIỆT, GIÁN TIẾP, TẠI NẠN HOẶC HẬU QUẢ CÓ THỂ DẪN ĐẾN VIỆC HƯ HỎNG, MẤT MẮT PHÁT SINH DO BẤT KỲ NGUYÊN NHÂN HOẶC LÝ GIẢI THEO LÝ THUYẾT DẪN CHỨNG. Vì một số tiểu bang hoặc quốc gia không cho phép loại trừ hoặc giới hạn trách nhiệm bảo hành hoặc những thiệt hại ngẫu nhiên hay do hậu quả, giới hạn trách nhiệm này có thể không thể áp dụng đối với bạn.

Fluke Corporation
P.O. Box 9090
Everett, WA 98206-9090
U.S.A.

Fluke Europe B.V.
P.O. Box 1186
5602 BD Eindhoven
The Netherlands

Mục lục

Tiêu đề	Trang
Giới thiệu.....	1
Cách liên hệ với Fluke	1
Thông tin an toàn	3
Ký hiệu	7
Thông số kỹ thuật.....	8
Thông số kỹ thuật chung	8
Thông số kỹ thuật về điện.....	9
Thông số kỹ thuật về phần mềm	13
Thông số kỹ thuật về môi trường.....	13
Sản phẩm.....	14

317/319

Hướng dẫn sử dụng

Clamp Meter

Giới thiệu

Fluke 317 và 319 là loại kìm đo điện cầm tay, chạy bằng pin (Sản phẩm) dùng để đo:

- dòng điện xoay chiều và một chiều
- điện áp xoay chiều và một chiều
- điện trở
- tính liên tục
- tần số

Sản phẩm được vận chuyển cùng với:

- cáp đo
- hộp mềm
- ba pin AAA (lắp sẵn)
- Hướng dẫn sử dụng 317/319

Cách liên hệ với Fluke

Để liên hệ với Fluke, hãy gọi cho một trong các số điện thoại sau:

- Hỗ trợ kỹ thuật tại Hoa Kỳ: 1-800-44-FLUKE (1-800-443-5853)
- Hiệu chỉnh/Sửa chữa tại Hoa Kỳ: 1-888-99-FLUKE (1-888-993-5853)
- Canada: 1-800-36-FLUKE (1-800-363-5853)
- Châu Âu: +31 402-675-200
- Nhật Bản: +81-3-6714-3114

- Singapore: +65-738-5655
- Quốc gia bất kỳ trên thế giới: +1-425-446-5500

Hoặc, truy cập vào trang web của Fluke tại www.fluke.com.

Để đăng ký sản phẩm của bạn, hãy truy cập vào <http://register.fluke.com>.

Để xem, in hoặc tải xuống nội dung bổ sung mới nhất cho hướng dẫn sử dụng, hãy truy cập vào <http://us.fluke.com/usen/support/manuals>.

Thông tin an toàn

Cảnh báo

Để tránh bị điện giật, hỏa hoạn hoặc thương tích có thể xảy ra:

- Chỉ sử dụng Sản phẩm theo chỉ định, nếu không những tính năng bảo vệ đi kèm với Sản phẩm có thể bị xâm hại.
- Giới hạn hoạt động theo các danh mục đo lường, điện áp hoặc cường độ dòng điện định mức đã chỉ định.
- Không chạm vào điện áp >30 V ac rms, điện áp đỉnh 42 V ac hoặc 60 V dc.
- Đọc cẩn thận tất cả các hướng dẫn.
- Không vượt quá giá trị định mức Danh mục đo lường (CAT) của từng thành phần có giá trị định mức thấp nhất của Sản phẩm, đầu dò hoặc phụ kiện.
- Không sử dụng Sản phẩm xung quanh khu vực có khí cháy nổ, hơi nước hoặc những nơi ẩm ướt.
- Chỉ sử dụng danh mục đo lường (CAT), điện áp và

đầu dò có cường độ dòng điện định mức, cấp đo và bộ chỉnh lưu phù hợp với phép đo.

- Không làm việc một mình.
- Không sử dụng điện áp cao hơn giá trị định mức giữa các cực hoặc giữa mỗi cực với cực nối đất.
- Tuân thủ các quy tắc an toàn của địa phương và quốc gia. Sử dụng thiết bị bảo hộ cá nhân (găng tay cao su, mặt nạ bảo vệ và quần áo chống cháy được phê chuẩn) để tránh bị điện giật và thương tích do nổ hồ quang tại những nơi các vật dẫn điện nguy hiểm bị hở.
- Thay pin khi chỉ báo pin yếu xuất hiện để tránh đo sai.
- Giữ các ngón tay ở đằng sau tấm bảo vệ ngón tay trên đầu dò.
- Đo điện áp xác định trước để đảm bảo Sản phẩm hoạt động chuẩn xác.
- Không sử dụng và tắt Sản phẩm nếu sản phẩm bị hỏng.
- Nối cáp đo chung trước khi nối cáp đo có điện và tháo cáp đo có điện trước khi tháo cáp đo chung.
- Đọc tất cả Thông tin an toàn trước khi sử dụng Sản phẩm.
- Tháo tất cả đầu dò, cáp đo và phụ kiện không cần thiết cho phép đo.
- Trước mỗi lần sử dụng, hãy tiến hành kiểm tra Sản phẩm. Tìm các vết nứt hoặc những chi tiết bị thiếu trên vỏ kim hoặc lớp cách điện của cáp đầu ra. Cũng tìm các thành phần bị lỏng hoặc bị yếu đi. Kiểm tra

cẩn thận lớp cách điện quanh các má kẹp.

- **Không sử dụng cáp đo nếu chúng bị hỏng. Kiểm tra cáp đo xem lớp cách điện có bị hỏng không, phần kim loại có bị hở không hay có dấu hiệu mòn không. Kiểm tra tính liên tục của cáp đo.**
- **Ngắt nguồn và xả điện cho tất cả các tụ điện có điện áp cao trước khi đo điện trở, tính liên tục, điện dung và điểm tiếp giáp hai đèn cực.**
- **Không giữ Sản phẩm ở vị trí nằm trên chận tiếp xúc. Xem Hình 1.**
- **Không sử dụng cảm biến dòng điện nếu không nhìn thấy chỉ báo mòn trong khe má kẹp. Xem Hình 2.**











Để sử dụng an toàn và bảo trì sản phẩm:

- **Tháo pin để tránh rò rỉ pin và gây hỏng Sản phẩm nếu không sử dụng trong một thời gian dài.**
- **Đảm bảo chiều phân cực của pin là chính xác để tránh rò rỉ pin.**
- **Sửa chữa Sản phẩm trước khi sử dụng nếu pin rò rỉ.**
- **Để nhân viên kỹ thuật được phê chuẩn sửa chữa Sản phẩm.**
- **Loại bỏ các tín hiệu đầu vào trước khi vệ sinh Sản phẩm.**
- **Không sử dụng sản phẩm nếu nắp bị tháo hoặc hộp mở. Bạn có khả năng tiếp xúc với điện áp nguy hiểm.**

Ký hiệu

Bảng 1 cho biết các ký hiệu được dùng trong hướng dẫn sử dụng này hoặc trên Sản phẩm.

Bảng 1. Ký hiệu

Ký hiệu	Giải thích
	Nguy hiểm tiềm ẩn. Thông tin quan trọng. Tham khảo hướng dẫn sử dụng.
	Điện áp nguy hiểm. Nguy cơ bị điện giật.
	Cho phép sử dụng và tháo các vật dẫn điện nguy hiểm.
	Cách điện hai lớp
	Pin yếu
	Nối đất
	Dòng điện xoay chiều
	Dòng điện một chiều
	Không vứt bỏ sản phẩm này như rác sinh hoạt không phân loại. Truy cập trang web của Fluke để biết thông tin về tái chế.
	Tuân thủ các chỉ thị tương ứng của Liên minh Châu Âu.
CAT III	Thiết bị được thiết kế để bảo vệ trước các giai đoạn không ổn định trong thiết bị được lắp cố định, chẳng hạn như các bảng phân phối, tuyến dây và mạch nhánh ngắn, và trong các hệ thống chiếu sáng ở những tòa nhà lớn.

Thông số kỹ thuật**Thông số kỹ thuật chung**

Màn hình số	Độ phân giải 6000 điểm
Chỉ báo pin yếu	Hiện <input type="checkbox"/> khi pin dưới mức điện áp yêu cầu
Nguồn điện.....	Ba pin AAA IEC LR03
Kích thước khe kẹp	37 mm (1,45 in)
Đường kính má kẹp.....	37 mm (1,45 in)
Kích thước (D x R x C).....	162,4 x 58,25 x 30,5 mm (6,39 x 2,29 x 1,20 in)
Trọng lượng	Xấp xỉ 384 g (13,5 oz)(tính cả pin)
Độ phân giải màn hình	6000 điểm
Phạm vi tự động.....	Có sẵn theo đơn vị Ohm
An toàn	CE, EN/IEC 61010-1 và IEC 61010-2-032
Danh mục đo lường.....	600 V CAT III

Thông số kỹ thuật về điện

Thông số kỹ thuật về độ chính xác được xác định là $\pm(\% \text{ chỉ số} + \text{chữ số})$ ở $23\text{ }^{\circ}\text{C} \pm 5\text{ }^{\circ}\text{C}$.

Chức năng	Tham số	317	319
$\overline{\overline{\text{A}}}$ (A ac)	Phạm vi	40,00 A 600,0 A	40,00 A 600,0 A 1000 A
	Độ phân giải	0,01 A 0,1 A	0,01 A 0,1 A 1 A
	Độ chính xác	1,6 % ± 6 số (50-60 Hz) [40 A] 2,5 ± 8 số (60-500 Hz) [40 A] 1,5 % ± 5 số (50-60 Hz) [600 A] 2,5 ± 5 số (60-500 Hz) [600 A]	1,6 % ± 6 số (50-60 Hz) [40 A] 2,5 ± 8 số (60-500 Hz) [40 A] 1,5 % ± 5 số (50-60 Hz) [600/1000 A] 2,5 ± 5 số (60-500 Hz) [600/1000 A]

Chức năng	Tham số	317	319
	Hệ số đỉnh thêm 2 % vào thông số kỹ thuật cho CF >2	3,0 Max @ 500 A 2,5 Max @ 600 A	3,0 Max @ 500 A 2,5 Max @ 600 A 1,4 Max @ 1000 A
	Phản hồi AC	rms	rms
\bar{A} (A dc)	Phạm vi	40,00 A 600,0 A	40,00 A 600,0 A 1000 A
	Độ phân giải	0,01 A 0,1 A	0,01 A 0,1 A 1 A
	Độ chính xác	1,6 % ± 6 số [40 A] 1,5 % ± 5 số [600 A]	1,6 % ± 6 số [40 A] 1,5 % ± 5 số [600/1000 A]
\tilde{V} (V ac)	Phạm vi	600,0 V	
	Độ phân giải	0,1 V	
	Độ chính xác	1,5 % ± 5 số (20-500 Hz)	
	Phản hồi AC	rms	

Chức năng	Tham số	317	319
\bar{V} (V dc)	Phạm vi	600,0 V	
	Độ phân giải	0,1 V	
	Độ chính xác	1 % \pm 4 số	
Ω	Phạm vi	400,0 Ω 4000 Ω	
	Độ phân giải	0,1 Ω 1 Ω	
	Độ chính xác	1 % 5,0 – 500,0 Hz	
)		\leq 30 Ω	
Trong giờ cao điểm	Thời gian lồng ghép	Không có	100 ms
Hz	Phạm vi	Không có	5,0 - 500,0 Hz
	Độ chính xác	Không có	0,5 % \pm 5 số
	Mức khởi động	Không có	10 – 100 Hz \geq 5 A, 5 – 10 Hz, 100 – 500 Hz \geq 10 A
<p>Thông số kỹ thuật về độ chính xác áp dụng tại 23 °C \pm 5 °C (73 °F \pm41 °F)</p> <p>Độ chính xác khi ở dưới 18 °C và trên 28 °C (64 °F và trên 82 °F) giảm (0,1) lần cho mỗi °C.</p> <p>rms thực tế cho độ chính xác ac V và ac A được chỉ định trong khoảng 5 % đến 10 0 %.</p>			

Thông số kỹ thuật về phần mềm

Điều chỉnh Điều chỉnh thủ công hoàn toàn và chu kỳ điều chỉnh Một năm kiểm tra

Tính toàn vẹn và bảo mật

của dữ liệu Các tham số điều chỉnh được lưu trữ trong flash ROM.

Thông số kỹ thuật về môi trường

Nhiệt độ hoạt động -10 °C đến 50 °C
(14 °F đến 122 °F)

Nhiệt độ bảo quản -40 °C đến 60 °C
(-40 °F đến 140 °F)

Độ ẩm hoạt động Không ngưng tụ <10 °C (<50 °F)
90 % RH (50 °F đến 86 °F) (10 °C đến 30 °C) 75 % RH (86 °F đến 104 °F) (30 °C đến 40 °C) 45 % RH (104 °F đến 122 °F) (40 °C đến 50 °C) (Không ngưng tụ)

Độ cao hoạt động 2000 mét (1 dặm) trên mực nước biển trung bình

Độ cao bảo quản 12.000 mét (7 dặm) trên mực nước biển trung bình

Xếp hạng IP IP40

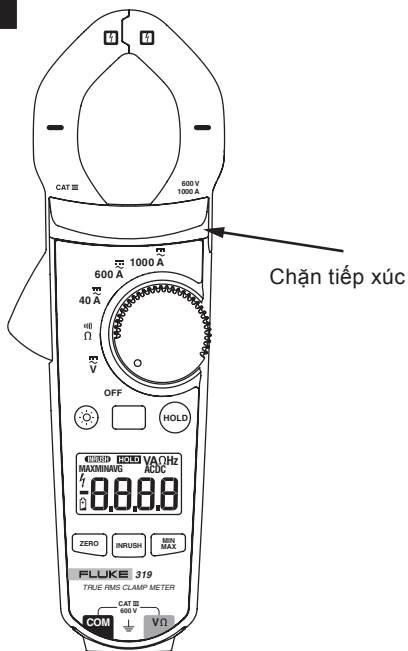
Yêu cầu về dao động Random MIL-PRF-28800F
Class 2, 5-500 Hz, 30 phút mỗi trục

Yêu cầu về kiểm tra khả năng chịu rơi kiểm tra khả năng chịu rơi từ độ cao 3 ft (1 m), sáu mặt, sàn gỗ sồi

EMI, RFI, EMC Thiết bị không được chỉ định để sử dụng trong trường EMC ≥ 0.1 V/m

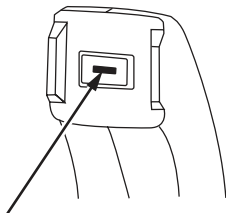
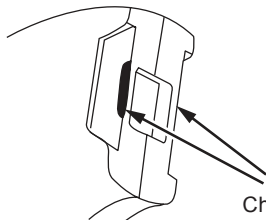
Sản phẩm

1 ClampMeter

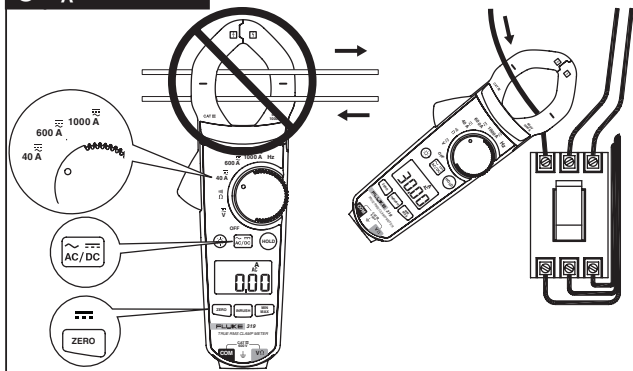


etr111.eps

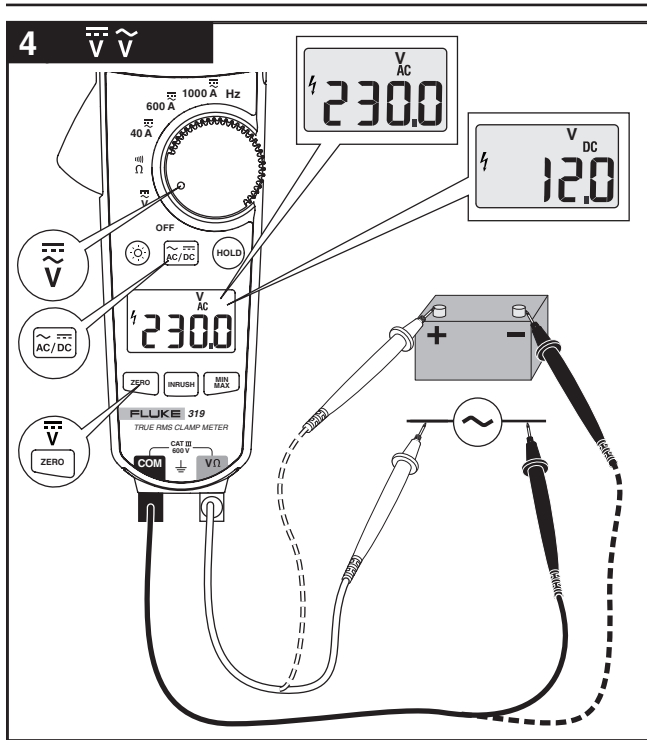
2 Jaw Wear

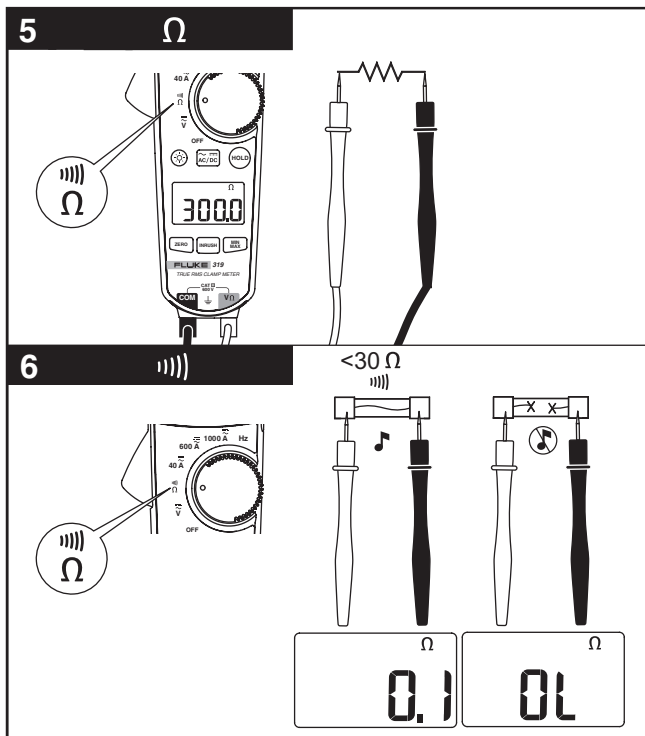


Chỉ báo mòn má kẹp

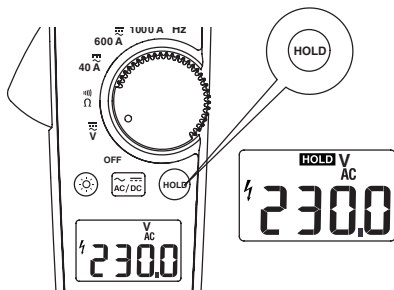
3 $\overline{\text{A}}$ 

etr113.eps

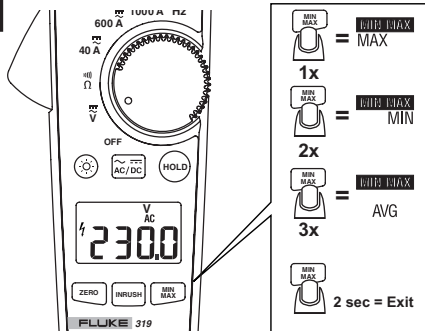




7 Display Hold

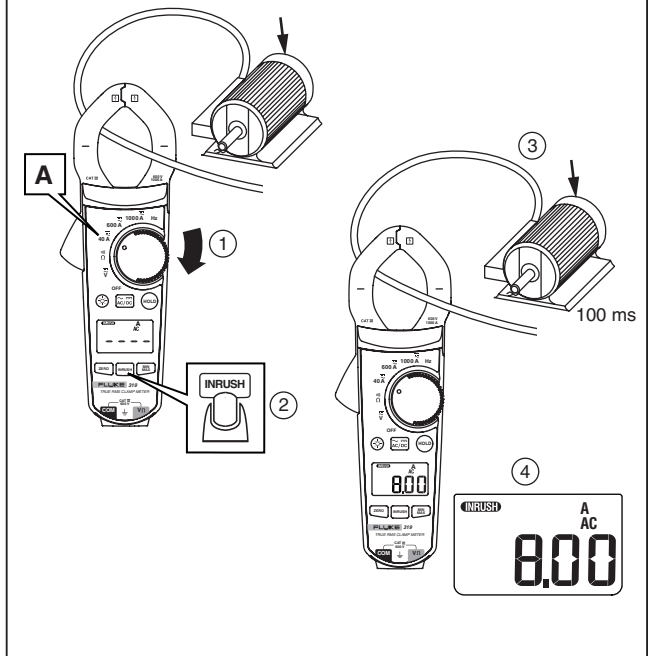


8 MIN MAX AVG



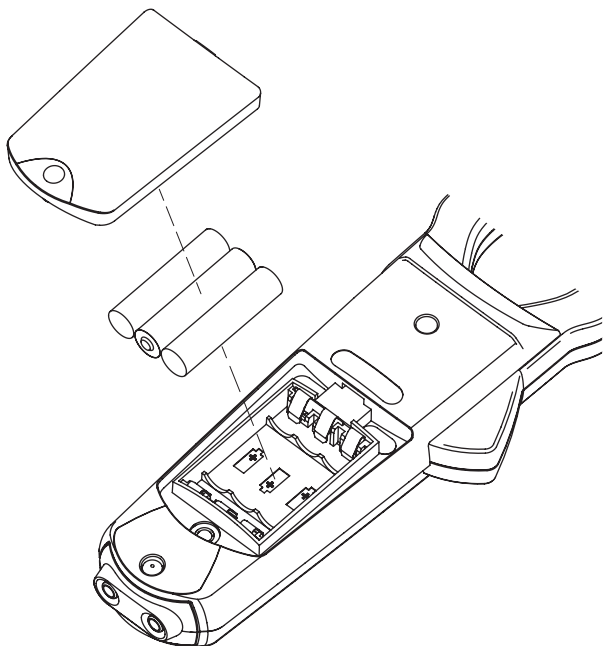
etr122.eps

9 $\overline{\sim}$ A INRUSH



etr119.eps

10



etr123.eps

